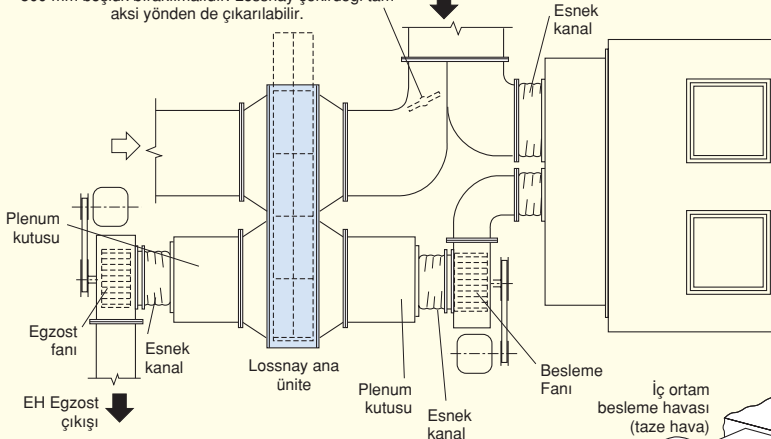


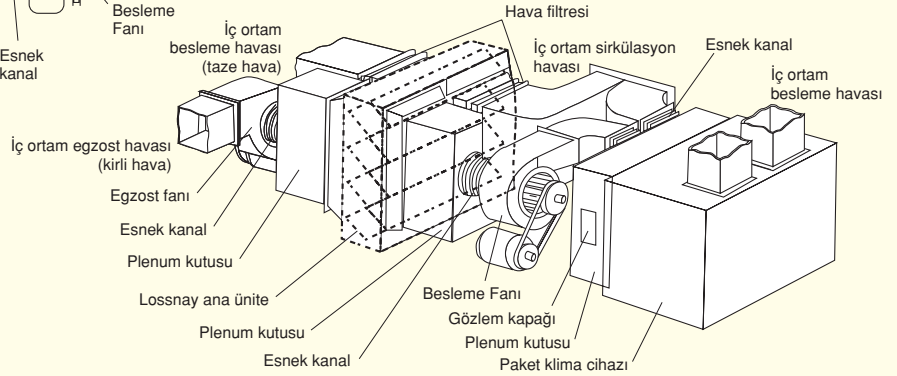
Montaj Örneği

Hava filtresi Lossnay çekirdeği çıkartma yönü. En az 800 mm boşluk bırakılmalıdır. Lossnay çekirdeği tam aksi yönden de çıkarılabilir.

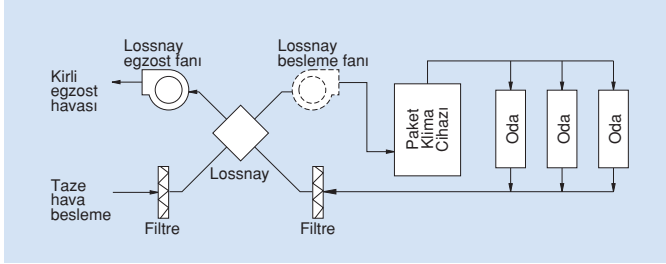


Notlar

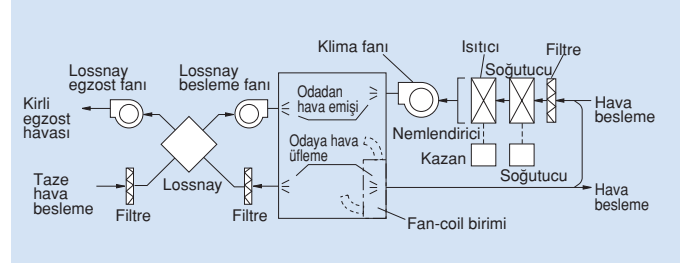
1. Eğer paket klima cihazının fanı Lossnay, hava filtresi ve kanallardaki dış basınç kaybını yenecek kapasiteye sahip ise hava besleme fanı kullanmaya gerek yoktur.
2. Ön filtreleme için iki filtre monte edilmelidir: biri Lossnay hava besleme tarafına, diğeri Lossnay hava egzost tarafına.



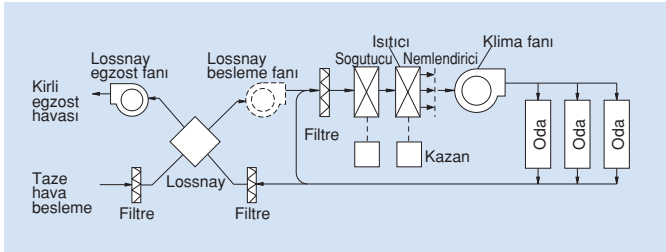
(1) Paket Klima Cihazı ile Birleştirme



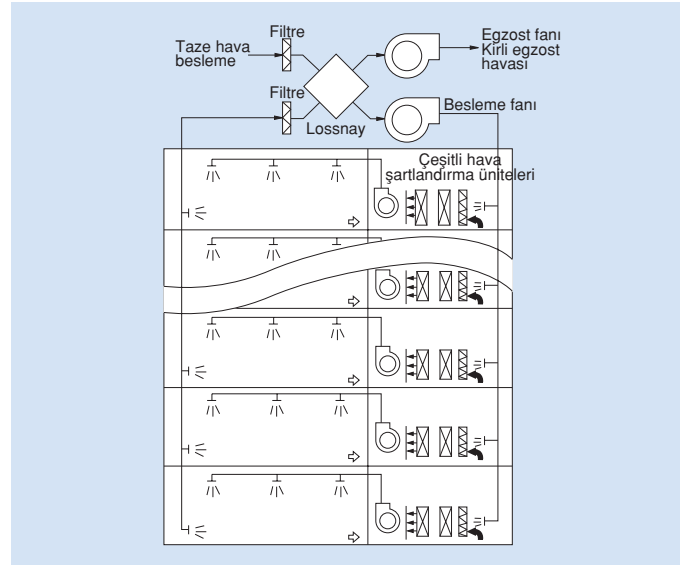
(4) Mevcut cihaza uygulama ve Fancoil ile paralel kullanım



(2) Tek Kanal Sistemi ile bağlantı



(5) Her kat için bir Lossnay ile ön hava şartlandırması



(3) Çift Kanal Sistemi ile bağlantı

