

Kasetli Tavan Tipi DC Inverter Split Klima Serisi SLZ-KA25/35/50 VA(L)			Gizli Tavan Tipi DC Inverter Split Klima Serisi SEZ-KD25/35/50/60/71 VA(L)		
İç Ünite	Dış Ünite	Uzaktan Kumanda	İç Ünite	Dış Ünite	Uzaktan Kumanda
	 SUZ-KA25/35VA  SUZ-KA50VA			 SUZ-KA25/35VA  SUZ-KA50/60/71VA	
Panel	SLP-2AAW (for SLZ-KA VA) SLP-2ALW (for SLZ-KA VAL)				
					

## Teknik Özellikler

Tip	Inverter Heat Pump										
Model	SLZ-KA25VA	SLZ-KA35VAL	SLZ-KA50VA	SEZ-KD25VA	SEZ-KD35VA	SEZ-KD50VA	SEZ-KD60VA	SEZ-KD71VA			
İç Ünite	SLZ-KA25VA(L)*	SLZ-KA35VA(L)*	SLZ-KA50VA(L)*	SEZ-KD25VA(L)	SEZ-KD35VA(L)	SEZ-KD50VA(L)	SEZ-KD60VA(L)	SEZ-KD71VA(L)			
Dış Ünite	SUZ-KA25VA	SUZ-KA35VA	SUZ-KA50VA	SUZ-KA25VA	SUZ-KA35VA	SUZ-KA50VA	SUZ-KA60VA	SUZ-KA71VA			
Güç Kaynağı [Hz, Faz, V, Besleme]	50Hz / Tek faz / 230V / Dış üniteden										
Soğutma	Kapasite	Nominal	kW	2.5	3.5	4.6	2.5	3.5	5.0	5.5	7.1
	Min - Maks	kW	0.9 - 3.2	1.0 - 3.9	1.1 - 5.2	0.9 - 3.2	1.0 - 3.9	1.1 - 5.6	1.1 - 6.3	0.9 - 8.3	
	Güç tüketimi	Nominal	kW	0.690	1.060	1.630	0.780	1.090	1.780	1.890	2.530
	EER (Eurovent Standardına göre)*			3.62	3.30	2.82	3.21	3.21	2.81	2.91	2.81
Istima	Kapasite	Nominal	kW	3.0	4.0	5.0	3.0	4.0	6.0	7.0	8.1
	Min - Maks	kW	0.9 - 4.5	0.9 - 5.0	0.9 - 6.5	0.9 - 4.5	0.9 - 5.0	1.1 - 7.2	0.9 - 8.0	0.9 - 10.4	
	Güç tüketimi	Nominal	kW	0.830	1.100	1.550	0.830	1.108	1.870	2.050	2.370
	COP (Eurovent Standardına göre)*			3.61	3.64	3.22	3.61	3.61	3.21	3.41	3.42
Maksimum Çalışma akımı		Sınıf		A	A	C	A	A	C	C	C
				8.5	9.6	16.7	8.6	9.7	16.7	16.7	16.9
İç Ünite	Boyutlar	Y x G x D	mm	235 - 570 - 570	235 - 570 - 570	235 - 570 - 570	200 - 790 - 700	200 - 990 - 700	200 - 990 - 700	200 - 1190 - 700	200 - 1190 - 700
	Ağırlık		kg	17	17	17	18	21	23	27	27
	Hava Debisi (Düş.-Ort.-Yük.)	m³/dk		8 - 9 - 10	8 - 9 - 11	8 - 9 - 11	6 - 7 - 9	7 - 9 - 11	10 - 13 - 15	12 - 15 - 18	12 - 16 - 20
	Statik Basınç	Pa		-	-	-	5 - 15 - 35 - 50	5 - 15 - 35 - 50	5 - 15 - 35 - 50	5 - 15 - 35 - 50	5 - 15 - 35 - 50
	Ses Seviyesi (Düş.-Ort.-Yük.)	dB(A)		28 - 31 - 37	29 - 33 - 38	30 - 34 - 39	22 - 25 - 29	23 - 28 - 33	29 - 33 - 36	29 - 33 - 37	29 - 34 - 39
Panel	Boyutlar	Y x G x D	mm	20 - 650 - 650	20 - 650 - 650	20 - 650 - 650	-	-	-	-	-
	Ağırlık		kg	3	3	3	-	-	-	-	-
Dış Ünite	Boyutlar	Y x G x D	mm	550 - 800 - 285	550 - 800 - 285	850 - 840 - 330	550 - 800 - 285	550 - 800 - 285	850 - 840 - 330	850 - 840 - 330	850 - 840 - 330
	Ağırlık		kg	33	37	53	33	37	53	53	58
	Hava Debisi	Soğutma	m³/dk	34.3	33.4	49.0	34.3	33.4	49.0	49.0	49.0
	Istima	m³/dk		32.3	33.4	49.0	32.3	33.4	49.0	49.0	49.0
	Ses Seviyesi	Soğutma-Sessiz	dB(A)	46	47	53	46	47	53	53	53
	Istima	dB(A)		46	48	55	46	48	55	55	55
Maks. Çalışma Akımı		A		8.16	9.18	16.0	8.2	9.2	16.0	16.0	16.0
	Sigorta	A		10	10	20	10	10	20	20	20
Boru Bağlantısı	Çap	Likit / Gaz (φ)	mm	6.35 / 9.52	6.35 / 9.52	6.35 / 12.7	6.35 / 9.52	6.35 / 9.52	6.35 / 12.7	6.35 / 15.88	9.52 / 15.88
	Maks. Uzunluk	m		20	20	30	20	20	30	30	30
	Maks. Yükseklik	m		12	12	30	12	12	30	30	30
Çalışma Aralığı (Dış Ünite)	Soğutma	°C		-10 ~ +46	-10 ~ +46	-15 ~ +43	-10 ~ +46	-10 ~ +46	-15 ~ +43	-10 ~ +43	-10 ~ +43
	Istima	°C		-10 ~ +24	-10 ~ +24	-10 ~ +24	-10 ~ +24	-10 ~ +24	-10 ~ +24	-10 ~ +24	-10 ~ +24

Yetkili Bayi

\*SLZ-KA VAL modeli kablosuz uzaktan kumandaya sahiptir.  
\*SEZ-KD VA(L)\* modeli kablosuz uzaktan kumandaya sahiptir.  
\*Eurovent Standartları Avrupa'da geçerli bağımsız standartlardır.

Not: Tüm teknik tablolardaki özellikler aşağıdaki koşullar için geçerlidir.  
Soğutma: İç ortam sıcaklığı 27°C KT, 19°C YT, Dış ortam sıcaklığı: 35°C KT.  
Istima : İç ortam sıcaklığı 20°C KT, Dış ortam sıcaklığı: 7°C KT, 6°C YT  
Borulama mesafesi (tek yönde): 5 m



Bu katalogta yer alan spesifikasyonlar, tasarım ve bilgiler haber vermesizdir değiştirilebilir.

Mitsubishi Electric Klima Sistemleri Türkiye Distribütörü  
KlimaPlus Enerji ve Klima Teknolojileri Pazarlama San. ve Tic. A.Ş.

Genel Müdürlük ve Marmara Bölge Müdürlüğü  
Ferhatpaşa Mah. 99 Sok. No: 46  
34858 Ataşehir/İSTANBUL  
Tel: (0216) 661 00 66  
Faks: (0216) 661 44 47

Akdeniz Bölge Müdürlüğü  
Burhanettin Onat Cad.  
Osman Manavoglu Apt. No: 92  
Kat: 3 D: 4 07100 ANTALYA  
Tel: (0242) 312 80 12  
(0242) 311 14 06  
Faks: (0242) 312 12 83

Çukurova ve Güneydoğu Anadolu Bölge Müdürlüğü  
Kürtülüş Mah.  
64019 Sok. Pakyürek İş Merkezi  
No: 32 Kat: 3  
01130 Seyhan/ADANA  
Tel: (0322) 457 57 07  
Faks: (0322) 457 97 95

Ege Bölge Müdürlüğü  
Şair Eşref Bulvanı Montrö  
İş Merkezi No: 35/1 Kat: 4 D: 502  
35220 Alsancak/İZMİR  
Tel: (0232) 482 22 27  
Faks: (0232) 482 22 66

Karadeniz ve İç Anadolu Bölge Müdürlüğü  
Oğuzlar Mah.  
Türkocağı Cad. 1364 Sok.  
Saruhan Apt. No: 6/6  
06520 Balgat/ANKARA  
Tel: (0312) 220 22 24  
Faks: (0312) 220 22 25

**Klima** PLUS

Çağrı Merkezi  
444 7 500

www.klimaplustur.com.tr

**MITSUBISHI ELECTRIC**  
Changes for the Better

# SEZ-KD/SLZ-KA SERİLERİ



IDA TANITIM - Eylül 2011

**Klima** PLUS



# SLZ SERİSİ

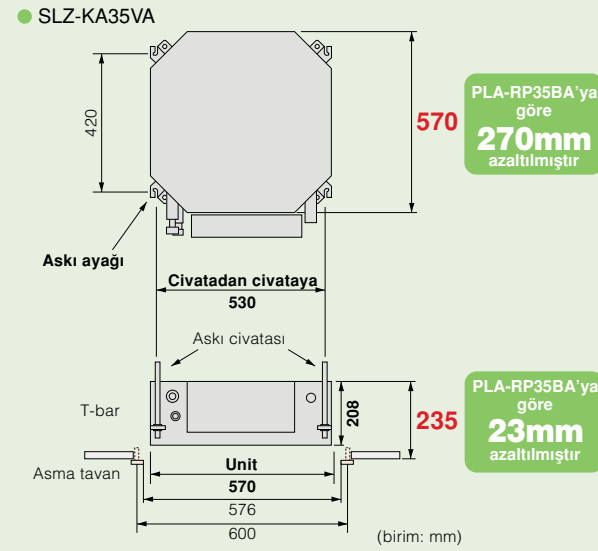
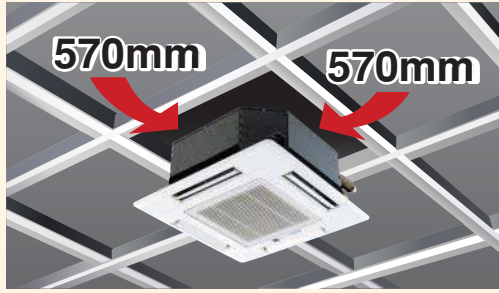
4 yön üfleli kompakt kaset tipi ünite, oda içerisindeki hava dağılımını maksimum konfor ile sağlar. 57 x 57 cm'lik yapısıyla ve çekici, estetik, şık duruşuyla tavanlar için çok uygundur.



## Mükemmel Boyut

SLZ-KA serisi, inverter teknolojisi ve sessiz çalışması ile evler ve küçük işyerleri için uygundur. Bu serinin 57 x 57 cm'lik kompakt boyutları tavanlara uyum sağlarken, hafif dizaynı ile montaj işlemini de kolaylaştırır.

Kompakt ölçüleriyle (600 x 600 mm'lik) asma tavana mükemmel uyum

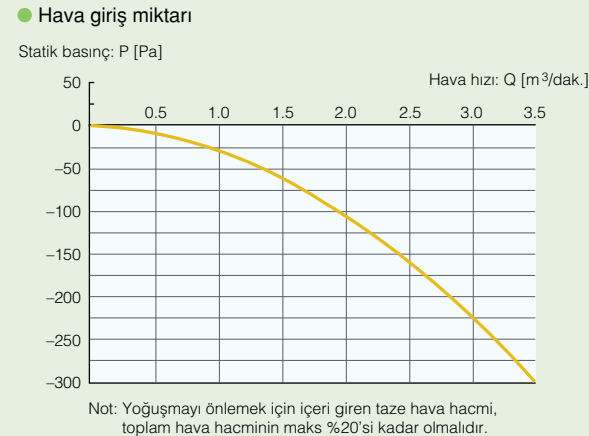
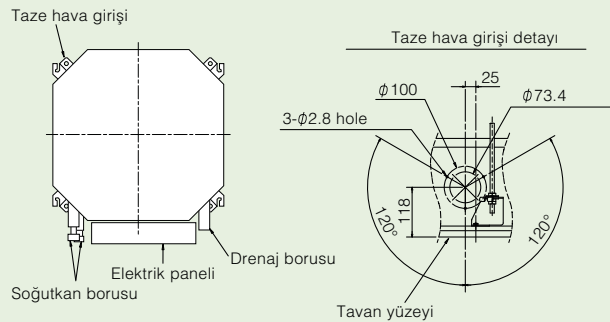


## Geliştirilmiş Inverter Kontrol ile, her şartta yüksek verimli çalışma

Mitsubishi Electric tarafından geliştirilmiş Inverter Teknolojisi, ihtiyaç duyulan kapasiteye otomatik olarak ayarlanabilir. Böylece enerji tasarrufunun artırılması sağlanır.

## Taze Hava Girişi

SLZ-KA serisinde taze havayı dış ortamdan iç ortama vererek odanın havasını sürekli taze tutar ve kaliteli, daha sağlıklı nefes almanızı sağlar.



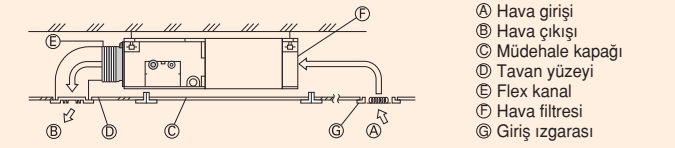
# SEZ SERİSİ

Gizli Tavan Tipi iç ünite, kompakt tasarımı ve boyutları ile oda içerisindeki dar asma tavan boşluklarına rahatlıkla uygulanabilmektedir. Yüksek enerji tasarruflu performansı ile de bu tür seçimlerin için en ideal çözüm olmaktadır.

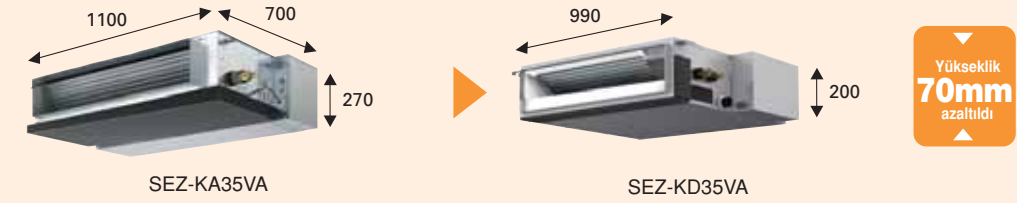


## Gizli Tavan Çözümlerine Uygun Tasarım

Gizli Tavan Tipi iç ünite kullanımlarında, oda içerisinde sadece hava giriş ve çıkış menfezleri görülebilmektedir. Cihaz iç mekan dekorasyonuna uyum sağlayabilmek için, tamamen asma tavan içerisine gizlenmiştir. Tavan içerisinde çok az boşluklara ihtiyaç duyan ünite, tavanın az bir seviyede alçaltılması ile monte edilebilmektedir.



## Boyut Karşılaştırma



## "A" Sınıfı Seviyesi



En son geliştirilen inverter teknolojisi ile beraber SEZ serisi 25 ve 35 modellerinde de "A Sınıfı Enerji" seviyesine ulaşılmıştır.

## Düşük Ses Seviyesi ve Genişletilmiş Statik Basınç Seçeneği

Yeni seride, ses seviyesini ihtiyacınıza göre Düşük-Orta-Yüksek şeklinde seçebilir ve statik basıncı 5 - 15 - 35 - 50 Pa olarak belirleyebilirsiniz.

	Dış Statik Basınç
SEZ-KC25VA	5 Pa
SEZ-KA35-71VA	30/50 Pa
SEZ-KD25-71VA	5/15/35/50 Pa

Tüm Modeller için Belirlenmiş 4 Seviye

Minimum statik basınç seviyesini düşürerek, optimum statik basınç seviyesinde, oda içerisindeki ses seviyesini azalttık.

Dış Statik Basınç	SPL (Düşük Fan Modu)	
	SEZ-KA	SEZ-KD
35	30Pa	15Pa
50	30dB	23dB
60	31dB	30dB
71	32dB	30dB

Maksimum ses seviyesi  
7dB azaltıldı

## Drenaj Pompası (Opsiyonel)

PAC-KE07DM-E modelinde opsiyonel olarak seçilebilen drenaj pompası sayesinde 550 mm'ye kadar drenaj borusu uzatılabilmektedir. Böylece kurulum avantajı sağlanarak kullanım alanları genişlemektedir.